

# BF3211N2B $\varnothing 32\text{mm} \times 11.2\text{mm}$ , 扁平无刷电机 Flat BLDC Motor

应用领域: 医疗设备、精密仪器设备领域。

Applications: medical equipment, precision instruments, etc.

03-145-6.0

02-145-12.0

04-145-24.0

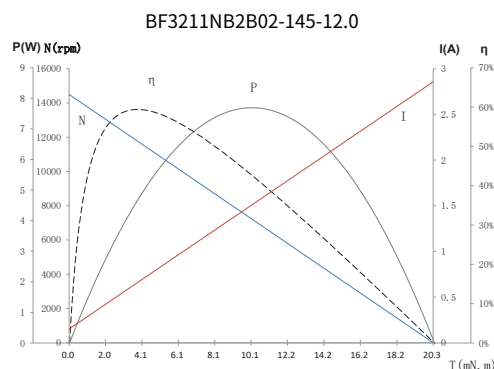
## 电机参数 / Motor Data

序号	中文描述	英文描述	单位	03-145-6.0	02-145-12.0	04-145-24.0
1	电压	Voltage	V	6.0	12.0	24.0
2	端电阻	Terminal resistance	$\Omega$	1	4.2	16.8
3	空载转速	No-load speed	rpm	14300	14500	14500
4	空载电流	No-load current	A	300	150	75
5	堵转转矩	Stall torque	mNm	20.3	20.2	20.3
6	堵转电流	Stall current	A	5680	2850	1430
7	额定转矩	Nominal torque	mNm	7.8	7.8	7.8
8	额定转速	Nominal speed	rpm	6180	6300	6300
9	额定电流	Nominal current	A	2435	1220	610
10	最大输出功率	Max. output power	W	7.6	7.7	7.7
11	最大效率	Max. efficiency	%	59	59	59
12	反电势常数	Back-EMF constant	mV/rpm	0.4	0.78	1.5
13	转矩常数	Torque constant	mNm/A	3.7	7.4	14.9
14	KV 值	KV Value	rpm/V	2390	1208	604
15	转速 / 转矩斜率	Speed/torque gradient	rpm/mNm	707	715	715
16	转子惯量	Rotor inertia	$\text{gcm}^2$	12.3	12.3	12.3
17	重量	Weight	g	28	28	28

## 热参数 / Thermal Data

18	热阻 (机壳 - 环境)	Thermal resistance housing-ambient	K/W	6
19	热阻 (线圈 - 机壳)	Thermal resistance winding-housing	K/W	5
20	热时常数 (电机)	Thermal time constant motor	s	450
21	热时常数 (线圈)	Thermal time constant winding	s	224
22	工作温度范围	Operating temperature range	$^{\circ}\text{C}$	-40~+120
23	绕组耐温等级	Thermal class of winding	$^{\circ}\text{C}$	155

## 特性曲线 / Characteristics Curve



— 转速 (N) — 电流 (I) - - - 效率 (η)  
— 功率 (P)

仅供参考, 详细了解请以产品规格书为准。  
For reference only, please refer to the product specification.

## 机械参数 / Mechanical Data

24	轴向间隙	Axial play	mm	0.012
25	径向间隙	Radial play	mm	0.008
26	动态轴向载荷	Axial load dynamic	N	8
27	静态轴向载荷	Axial load static	N	85
28	径向载荷 (距安装面 3mm)	Radial load at 3 mm from mounting face	N	26

## 其它参数 / Other Specifications

29	极对数	No. of pole pairs	4
30	滚珠轴承	Ball bearings	2
31	换向结构	Commutation structure	sensorless
32	防护等级	Protection class	IP20

## 可选配置 / Options

齿轮箱: 行星齿轮  
Gearbox: planetary gearbox

性能 Special coils: 连续运行范围内可定制 customizable in continuous operation range

编码器 Encoder/ 驱动器 Driver: 可定制 customizable upon request

法兰 Flange: 标准前后法兰 standard front and rear flanges / 定制法兰 custom flanges

轴 Shaft: 长度 length / 异形 shape

轴承类型 Bearing type: 含油轴承 sleeve bearings / 滚珠轴承 ball bearings

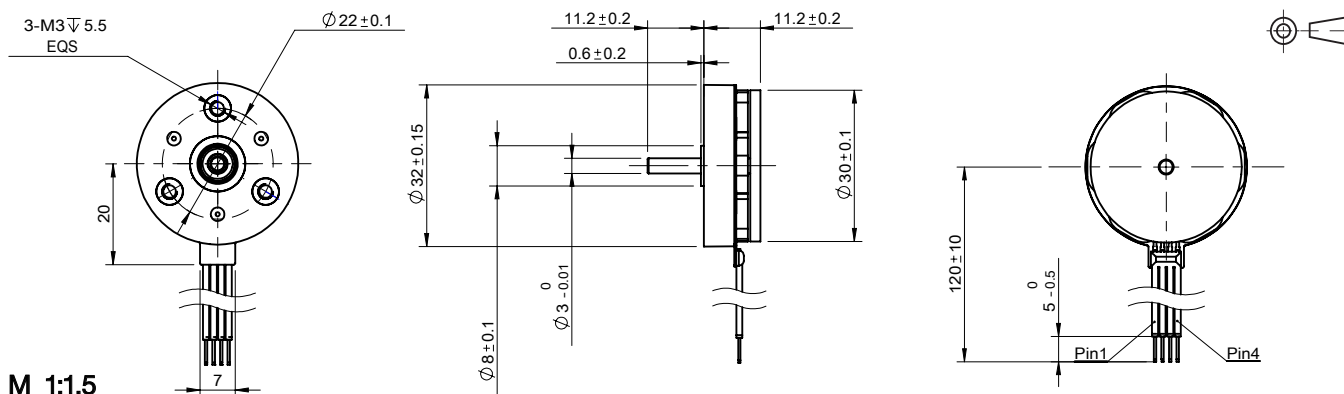
电气连接 Electrical connection: 端子或导线 connector or wire / 导线长度 lead wires length

## 端子定义 / Connection

无传感器 / sensorless  
AWG 26

Pin1	U	red
Pin2	V	white
Pin3	W	black
Pin4	common	green

## 外观图 / Outline Drawing



规格如有变更, 恕不另行通知。Specification subject to change without notice.

www.constarmotor.com

精密直流空心杯电机  
PRECISION DC CORELESS MOTOR

无刷电机  
BRUSHLESS DC MOTOR

驱动器  
CONTROLLER

精密齿轮减速电机  
PRECISION GEAR MOTOR

精密伺服电机  
PRECISION SERVO MOTOR

直流空心杯电机  
DC CORELESS MOTOR

直流铁芯电机  
DC CORE MOTOR

声波振动电机  
SONIC MOTOR

全球营销网络  
GLOBAL MARKETING NETWORK